

LiberoPro

1 Zonen Induktionskochfeld, Tischgerät, 230V steckerfertig

Technisches Datenblatt

 ARTIKEL # _____
 MODELL # _____

NAME # _____

SIS # _____

AIA # _____


600877 (EIHDEEOMCS)

 LiberoPro Induktions-1
 Zonen- Kochfeld 3,5 kW -
 230V; für Töpfe von 120 bis
 340mm Durchmesser; Glas-
 Touch-Slide-Control
 Leistungsstufenregler;
 steckerfertig

Kurzbeschreibung

Artikel Nr. _____

Steckerfertiges 230V, 1 Zonen Induktions-Kochfeld, komplett aus Edelstahl AISI 304 gebaut. Versiegelte Hochleistungs-Glas-Keramik-Kochfläche, 4 mm stark. Glas-Touch-Display auf der Oberseite für maximale Sichtbarkeit mit Leistungseinstellungen und Timer. 2-farbige Benutzeroberfläche (weiß und rot) für bessere Lesbarkeit. Die Sperrfunktion verhindert, dass Ihre Einstellungen während der Arbeit versehentlich geändert werden. Restwärmeanzeige um Verletzungen zu verhindern. Automatische Topferkennung und schnelles, direktes Aufheizen des Pfannenbodens. Geeignet für Töpfe und Pfannen mit einem Durchmesser von 120 mm bis 340 mm. Kabel mit Schukostecker im Lieferumfang. IPx4 Wasserschutz. Mit LiberoPro DUO Funktion. Ermöglicht die automatische Regelung der Lüftergeschwindigkeit, der LiberoPro Kochstation entsprechend der Kochintensität.

Hauptmerkmale

- Steckerfertiges Kochgerät für die Tischaufstellung.
- 2-farbiges Bedienfeld (weiß und rot) für bessere Lesbarkeit.
- Schneller Wärmetransport direkt in das Kochgeschirr, keine Wärmeabgabe an die Umwelt
- Automatische Topferkennung – schaltet nur ein, wenn eine Pfanne oder Topf aufgestellt wird
- Glas-Touch-Display auf der Oberseite für maximale Sichtbarkeit.
- Einstellungen der Leistungsstufen von 1 bis 10.
- Timer-Funktion kann verwendet werden, um die Garzeit einzustellen, schaltet die Zone automatisch am Ende der eingestellten Zeit ab.
- Geeignet für Töpfe und Pfannen mit einem Durchmesser von 120 mm bis 340 mm.
- Selbstdiagnose: Bei Funktionsstörungen wird ein Fehlercode (Exxx) angezeigt.
- Mit LiberoPro DUO Funktion. Ermöglicht die automatische Regelung der Lüftergeschwindigkeit, der LiberoPro Kochstation entsprechend der Kochintensität.

Konstruktion

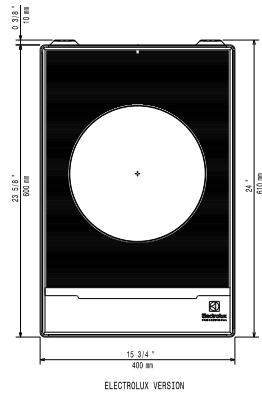
- Seiten Edelstahl-Rahmen in AISI 304, 2 mm dick.
- Versiegeltes Schwerlast-Glas-Keramik-Kochfläche, 4 mm stark.
- Herausnehmbare, waschbare Fettfilter für eine einfache, regelmäßige Reinigung.
- 4 Füße; mit 1,5 m Kabel und Schukostecker
- IPx4 Wasserschutz.

Optionales Zubehör

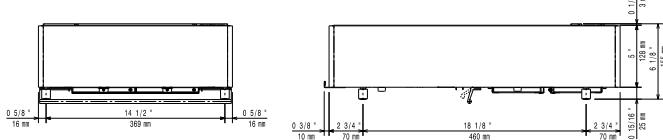
- Universal-Bratpfanne aus Edelstahl, 200 mm Ø mit Edelstahlgriff, geeignet für Induktion und alle anderen Beheizungsarten PNC 653596
- Universal-Bratpfanne mit Edelstahlgriff, 240 mm Ø, geeignet für Induktion und alle anderen Beheizungsarten PNC 653597
- Universal-Bratpfanne mit Edelstahlgriff, 280 mm Ø, geeignet für Induktion und alle anderen Beheizungsarten PNC 653598
- Universal-Bratpfanne mit gerilltem Boden für Induktionsherde PNC 653618

Genehmigung: _____

oben

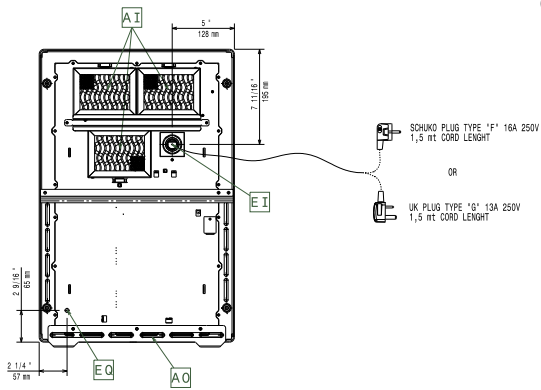


Seite



EI = Elektroanschluss
 EO = Elektroanschlussdose

Other



Elektrisch

Netzspannung:

600877 (EIHDEEOMCS) 220-240 V/1N ph/50-60 Hz

Mindestspannung AMP:

13A

Schlüsselinformation

Leistung hintere Platten	3.5 - kW
Außenabmessungen, Länge:	400 mm
Außenabmessungen, Tiefe:	600 mm
Außenabmessungen, Höhe:	152 mm
Nettogewicht:	19.5 kg
Stecker Typ:	Schuko 1N-230V